

IVY-7500PM 工业级固定式智能读码器

概述

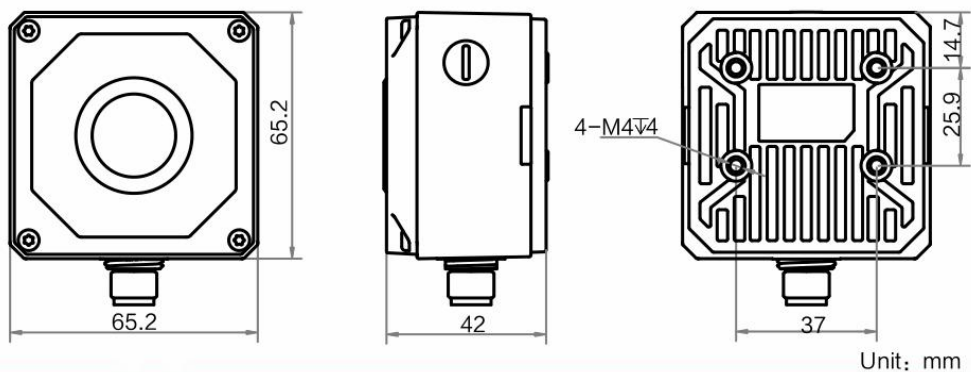
IVY-7500PM 工业级固定式智能读码器可高效读取多种码制的一维码和二维码，最大读码速度可达 60 个码/秒。同时采用自研的深度学习算法，鲁棒性强，可识别多种复杂条码。适用于 3C，食品药品，电子半导体，汽车零部件等行业。



特性

- ◆ 内置读码算法，可高效读取多种码制的一维码和二维码，鲁棒性强
- ◆ 选用优秀的 Sensor，图像数据高度获取，图像质量优异
- ◆ IO 接口丰富，可接入多路输入、输出信号
- ◆ 顶部环形指示灯，附带防水调试按钮，快速观察调试
- ◆ 双边侧腰线状态指示灯，实时状态多角度可视
- ◆ 支持 TCP，Serial，FTP，PROFINET 等传输协议
- ◆ IP67 防护，无惧严苛的工业应用环境

尺寸图：



技术参数：

型号	IVY-7500PM-06S	IVY-7500PM-12S	IVY-7500PM-15S
参数	160 万像素		
性能			
条码类别	一维码 :Code 39 ,Code 93 ,Code 128 ,CodaBar ,EAN ,ITF25 等 二维码 : QR , DM 等		
最大处理帧率	50 fps		
最大读码速度	60 个码/秒		
传感器类型	CMOS , 全局快门		
像元尺寸	3.45 μm ×3.45 μm		
靶面尺寸	1/2.9"		
分辨率	1408×1024		
曝光时间	16 μs ~ 1 sec		
增益	0 ~ 40 dB		
黑白/彩色	黑白		
通讯模式	SmartSDK , TCP Client , UDP , Serial , FTP , HTTP , TCP Server , PROFINET		
电气特性			
数据接口	Fast Ethernet (100Mbit/s)		
数字 I/O	17-pin M12 接口提供电源和 I/O :包含 3 路非隔离输入 (LineIn 0/1/2) , 3 路非隔离输出 (LineOut 0/1/2) , 1 路 RS232 输入 , 1 路 RS232 输出支持通过顶部按钮触发设备		
供电	24 VDC		
典型功耗	< 20 W@24 VDC (启用自带补光灯)		
结构			
镜头焦距	6 mm	12.4 mm	14.8 mm
镜头接口	M12-Mount , 可手动调焦		
镜头罩	透明镜头罩 , 可选购偏振镜头罩		
光源	聚光白光 , 可选购聚光红光/蓝光/红外 , 广角白光/蓝光/红光		
指示灯	电源指示灯 PWR , 网络指示灯 LNK , 状态指示灯 STS , 结果显示指示灯 OK/NG		
外形尺寸	65.2 mm×65.2 mm×42 mm		
重量	约 250 g		

IP 防护等级	IP67 (正确安装适当镜头防水罩的情况下)
温度	工作温度 0~50℃ , 储藏温度-30~70℃
湿度	20%~95%RH 无冷凝
认证	CE , ROHS